

Leer y comprender antes de armar

Este exhibidor tiene propósitos y funciones previamente pensadas, diseñadas y definidas. Cualquier uso/modificación/armado incorrecto del mismo

Para una mayor facilidad del armado Acceda al modelo 3D: www.pavir.com.ar/sub/exhibidor.html o en esta página del instructivo

Notar la diferencia entre los 2 tipos de cenefas
Colocar los diseños en forma alterna
NO PONER CONTINUADAS DOS CENEFAS IGUALES
para preservar una correcta visualización del usuario

CONTENIDO DEL PACK DE EXPOSICIÓN

1u.....Base Gris Grafito	(a)
2u.....Cenefas "PAVIR"	(b)
2u.....Cenefas "Fotos"	(c)
4u.....Bases Cenefas	(d)
2u.....Laterales "Ancho"	(e)
2u.....Laterales "Fino"	(f)
4u.....Trabas superiores	(g)



1 Base del Exhibidor

1.1 Disponer la base en el sitio final de exposición. Elegir una superficie pareja, nivelada y limpia.

1.2 Colocar la abertura calzando el marco en las guías "H" de la base.
Repetir el proceso con el resto de puertas.



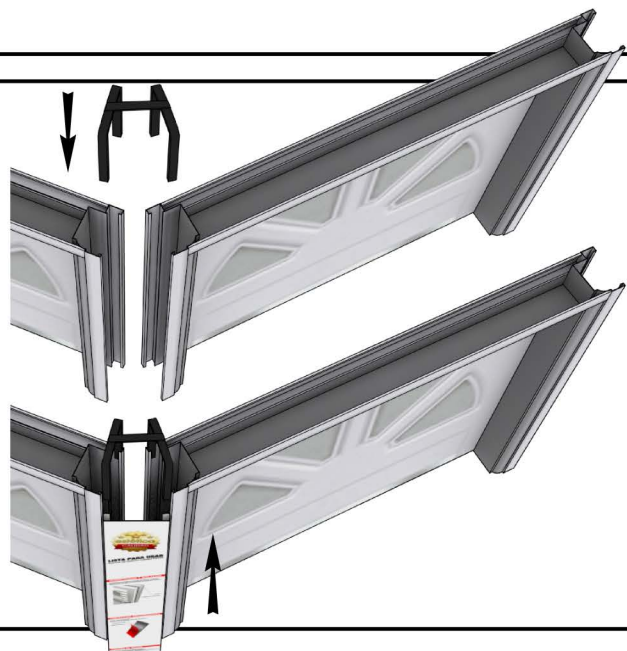
2 Asegurar Ensamble

2.1 Inmediatamente colocar las trabas superiores para asegurar las puertas.

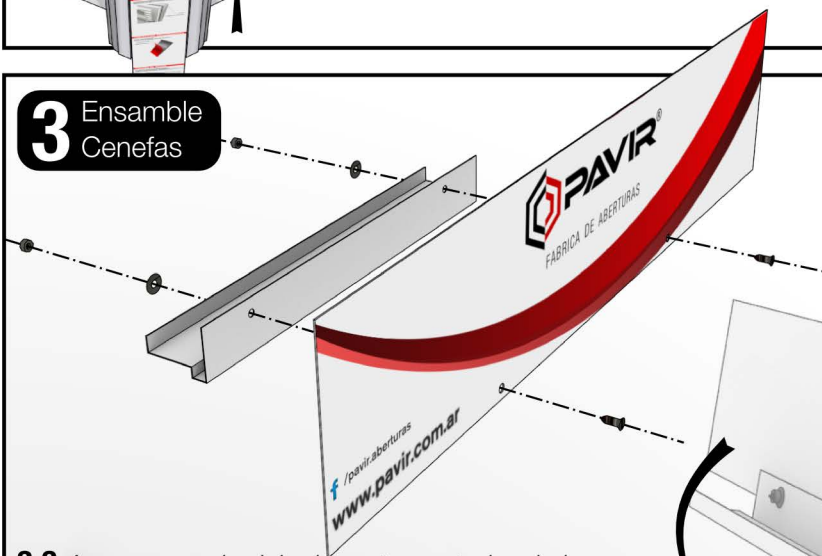
2.2 Evitar bajar en su totalidad la traba para poder colocar el lateral que corresponda.

2.3 Finalmente llevar el lateral a tope y terminar de hacerlo coincidir con el marco. Asegurar el exhibidor terminando de bajar la traba.

Repetir el proceso con el resto de trabas y laterales.



3 Ensamble Cenefas



3.3 Asegurarse de dejar la parte posterior de la base, bien firme sobre el marco de la puerta.

3.1 Atornillar la cenefa a su base con los tornillos provistos, hasta quedar firme

3.2 Colocar la cenefa con su respectiva base en el cabezal del marco centrada.

! El armado de las cenefas, posiblemente ya se encuentre realizado de fabrica

